

Bulaşık Yıkama
WSC Tezgahaltı Bulaşık Makinesi, tel
cidarlı, su yumuşatıcı, drenaj pompası &
parlatıcı dispenserli, 540t/s

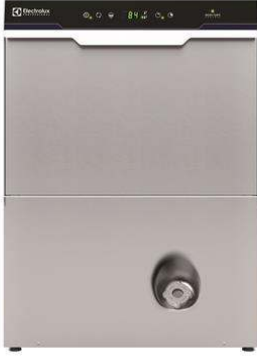
SIRA # _____

MODEL # _____

ADI # _____

SIS # _____

AIA # _____



400210 (ELA1WP)

Tezgahaltı bulaşık makinesi,
WASH-SAFE kontrol, tek
cidarlı, su yumuşatıcı,
drenaj pompalı ve parlatıcı
dispenserli, 1PH, 540 tabak/
saat

Ana Özellikler

- Yumuşak Başlatma "Soft Start" özelliği daha hassas malzemeler için ilave bir koruma sağlar.
- Profesyonel bir yıkama işlemi için döner yıkama kolları, yüksek güçlü yıkama pompası ve büyük kapasite bir boyler bulunur.
- Yıkama işleminden sonra ve durulamadan önce 4 saniyelik (süre değiştirilebilir) fasıla sayesinde durulamadan sonra temiz olmayan su damlacıklarının temiz bulaşıkların üzerine damlaması önlenir.
- Tam otomatik kendi kendini temizleme programı makinenin içinde bakteri oluşumunu engeller.
- Dijital göstergeli kullanımı kolay kontrol paneli yıkama ve durulama çevrimlerinin süresini ve su sıcaklıklarını özelleştirme imkanı verir ve aynı zamanda kullanıcının ihtiyaçlarına uygun olarak parlatıcı ve deterjan miktarlarının tam olarak belirlenmesini sağlar.
- Ön tarafından kolayca servis verilir.
- Suya karşı koruma sınıfı: IPX4.
- Etkili durulama sistemi her basket için sadece 3 litre temiz sıcak su kullanarak düşük işletme maliyeti sağlar.
- Entegre parlatıcı dispenserli, her yıkama programında otomatik olarak devreye girerek hem mükemmel yıkama sonuçları sağlar hem de servis ve bakım ihtiyacını asgari düzeye indirir.
- Dijital gösterge, operatörü programın statüsü ve ısı değerleri konusunda sürekli bilgilendirir.
- İleri teknoloji ürünü elektronik kontrol; entegre programlama, servis ve bakım için arıza belirleme, otomatik olarak kendi kendini temizleme programını gerçekleştirir.
- Birbiriyle bağlantılı sıcaklık sistemi hem yıkama hem de durulama suyunda istenen sıcaklıkları garanti eder.
- Saatte 30 sepet veya 540 tabak yıkama kapasitesi.
- Tüm durulama çevrimi boyunca şebeke suyunun basınç ve sıcaklığından bağımsız olarak sabit 84° C sıcak su.
- Yeşil "WASH SAFE CONTROL" ışığı bulaşıkların uygun biçimde durulandığını gösterir.
- Su giriş devresindeki yüksek randımanlı hava kapanı (A Sınıfı) ana şebekede basınç düşmesi halinde bulaşık makinesindeki kirli suyun şebekeye dönüşüne izin vermez.
- Daha uzun çalışma saatleri sağlayan (kesintisiz kullanımda 4 saate kadar), çift reçine konteynirli su yumuşatıcısı ile donatılmış, rejenerasyon gerektirmeden uzun yıkama programı.
- Entegre atmosferik boyler, giriş suyunu minimum 84°C'ye yükselterek sanitasyon sağlayacak bir durulama suyu elde edilir. Makinenin dışında başka bir boylere ihtiyaç duyulmaz.

Konstruksiyon

- Temizliği kolaylaştıran düz yüzeyler.
- Ön ve yan paneller, kapı ve yıkama tankı ağır hizmete uygun korozyona dayanıklı 304 AISI paslanmaz çelikten imal edilmiştir.
- Korozyona karşı yüksek dayanıklılık sağlayan özel

Onay: _____

kaynaklı 304 paslanmaz çelik boyler.

- Metal bağlantı parçalı PVC su hortumu yüksek basınca dayanıklıdır.
- Arkası bir kapama pleytiyle tümüyle kapalıdır.
- Tek fazlı elektrik bağlantısı.
- Düşük su seviyesine karşı rezistans koruması.
- Yıkama ve durulama kollarındaki vidalar kolayca sökülerek temizlenebilir.
- Boyler drenajı, boylerin içinde uzun süre kalan suyu boşaltarak daha yüksek seviyede hijyen sağlar.
- Çift cidarlı, izolasyonlu kapı ısı emisyonunu minimum düzeye indirir.
- Yuvarlatılmış köşeli geniş yıkama tankında herhangi bir boru yoktur; kir birikmez, kolayca temizlenir.
- Yıkama tankındaki su seviyesini kontrol eden drenaj pompası.
- Ünitede drenaj pompası ve parlaticı dispenser pompası vardır.

Sürdürülebilirlik



- Harici dispenserlerin bağlanmasını sağlayan ön düzenlemeler fabrikada yapılmıştır.
- HACCP sistem uygulaması ve Enerji Yönetim aygıtı için ön düzenlemeler fabrikada yapılmıştır.

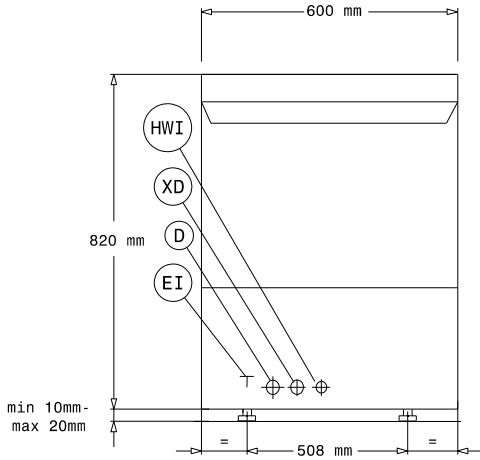
Dahil Aksesuarlar

- 1 Çatal-kaşık kutusu, sarı PNC 864242
- 1 18 tabak için bulaşık sepeti PNC 867002

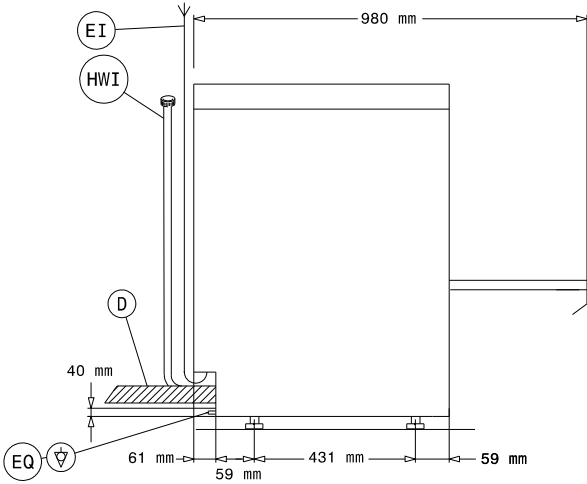
Opsiyonel Aksesuarlar

- Tezgahaltı bulaşık makinesi için alt stand PNC 860418
- Deterjan sondası PNC 864004
- Parlaticı sondası PNC 864005
- - NOT TRANSLATED - PNC 864009
- Paslanmaz çelik su hortumu PNC 864016
- Toplam ve parsiyel su sertliğini ölçmek için kit PNC 864050
- Deterjan pompa kiti PNC 864218
- Tezgahaltı bulaşık makinesi için yıkama tankı filitresi PNC 864222
- Çatal-kaşık kutusu, sarı PNC 864242
- Toplam deminerilizasyon için filitre PNC 864367
- Tek tanklı bulaşık makineleri için basınç düşürücü PNC 864461
- Yarım boy bulaşık sepeti, genel amaçlı, 500x250mm PNC 864527
- Yarım boy bulaşık sepeti, tabak için, 500x250mm PNC 864528
- Yarım boy bulaşık sepeti, bardak için, 500x250mm PNC 864529
- Çatal-kaşık kutusu, 4'lü kit PNC 865574
- 18 tabak için bulaşık sepeti PNC 867002
- 48 küçük veya 24 büyük fincan için bulaşık sepeti PNC 867007
- Sepetlere konan hafif malzemenin yıkanırken oynamaması için sepetlerin üstüne konan izgara PNC 867016
- 16 bardaklık bulaşık sepeti, Yükseklik=70 mm PNC 867023

Ön

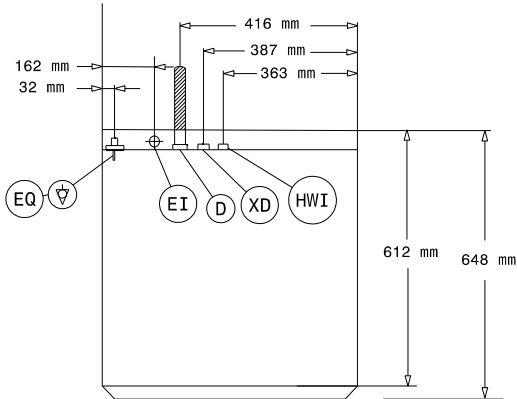


Yan



D = Drenaj
EI = Elektrik bağlantısı
EO = Elektrik çıkışı
HWI = Sıcak Su Girişi
XR = Parlatici bağlantısı

Üst

**Elektrik:****Voltaj:**

400210 (ELA1WP) 230 V/1 ph/50 Hz

Standart kurulu güç: 3.65 kW

Boylar ısıtma elemanları: 2,8 kW

Tank ısıtma elemanları: 2 kW

Yıkama pompasının ebadı: 0.736 kW

Su:

Basınç, bar min/max: 1-7 bar

Drenaj hattının ebadı: 20.5mm

Giriş suyu basıncı: 15 - 102 psi (1 - 7 bar)

Yıkama tankı kapasitesi (lt): 33

Boylar Kapasitesi (lt): 5,8

Temel bilgiler:

Sepet/Saat: 30

Tabak/Saat: 540

Çevrim süresi (saniye): 120/180

Yıkama suyu sıcaklığı (MIN.): 55-65°C

Hücre boyutları-genişlik: 500 mm

Hücre boyutları-derinlik: 500 mm

Hücre boyutları-yükseklik: 330 mm

Durulama sıcaklığı (MIN): 85 °C

Dış boyutlar, Genişlik: 600 mm

Dış boyutlar, Derinlik: 648 mm

Dış boyutlar, Yükseklik: 820 mm

Ambalajlı ölçüleri (WxDxH): 600x610x820 mm

[NOT TRANSLATED]

Giriş suyu sıcaklığı: 50 °C

Çevrim başına su tüketimi (lt): 3

Ses seviyesi: <70 dBA